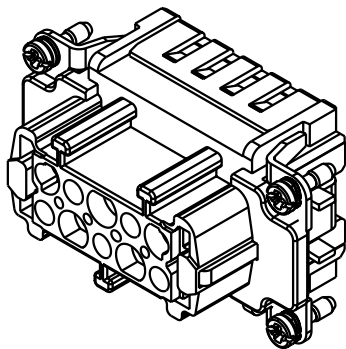
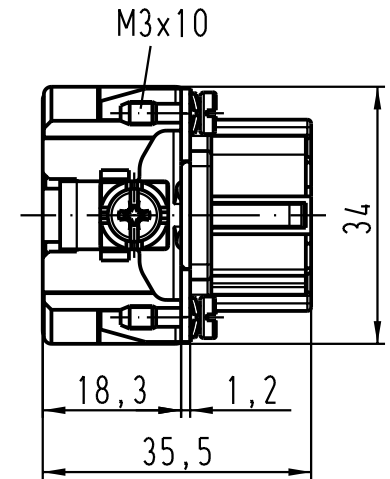
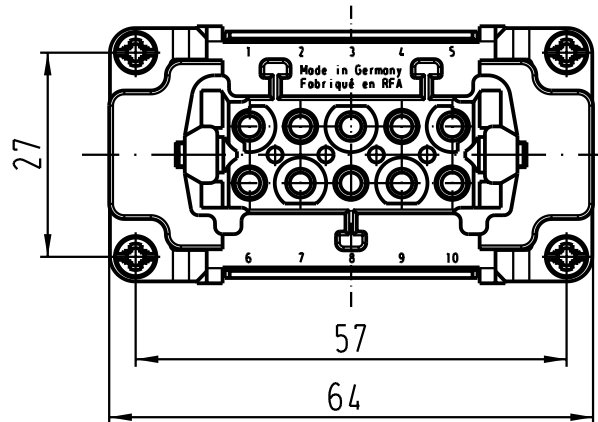
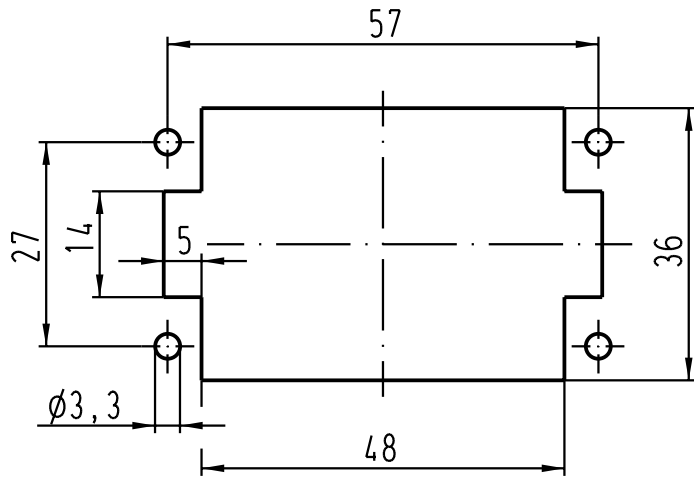


Montageausschnitt/
panel cut out



All Dimensions in mm Original Size DIN A 4		Techn. Character.			Nicht tolerierte Masse / Free size tolerances	
			Dat.	Name	Massstab / Scale 1:1	Han 10E-F-c Buchseneinsatz / female insert
		Detail.	20.08.01	Pae		
		Insp.		Weil		
		Stand.				
410526	18.07.03	Ho	HARTING Electric GmbH & Co. KG			TB 09 33 010 2702
29662			D-32339 Espelkamp			
Mod.	Dat.	Name				Blatt / page Sub.