

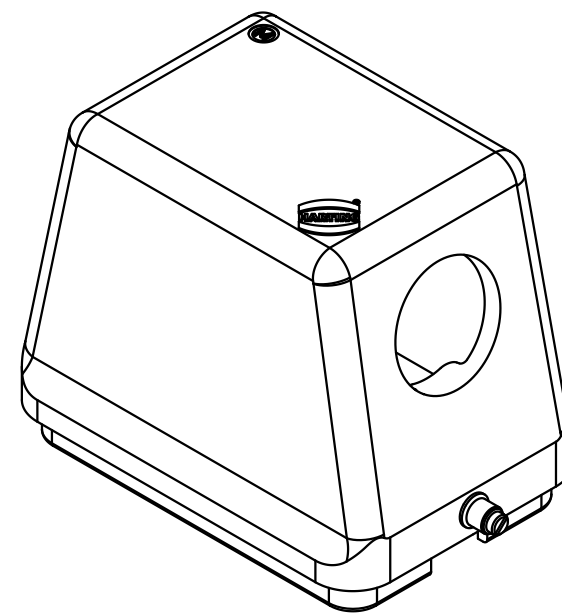
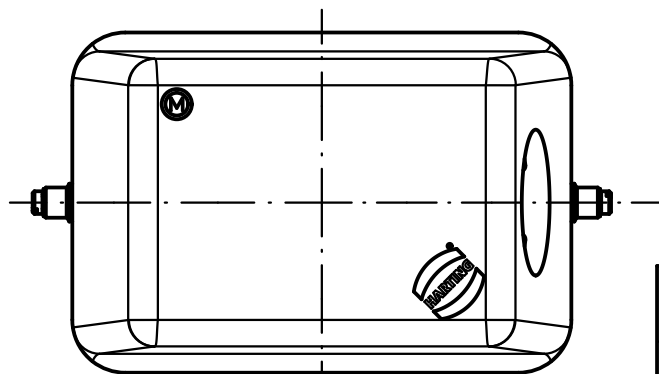
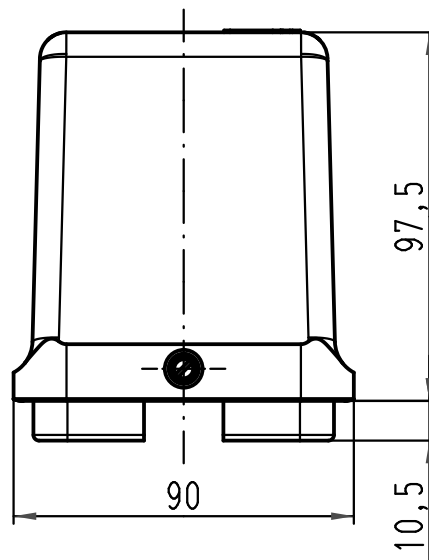
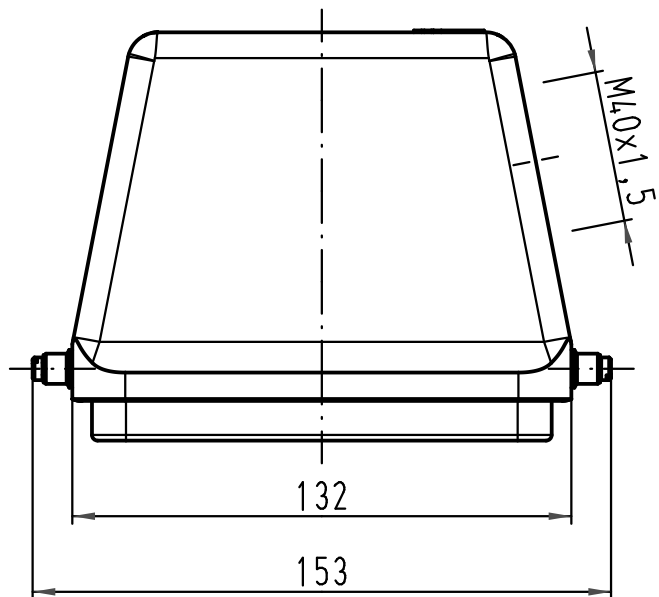
1 2 3 4 5 6

A

B

C

D



		All Dimensions in mm Original Size DIN A 4		Techn. Character.		Nicht tolerierte Maße/ Free size tolerances	
				Dat.	Name	Maßstab/ Scale  1:2	Han 48B-gs-R-M40 Gehäuse hood
				Detail.	23.01.09 Bor		
				Insp.	Be		
				Stand.			
A				HARTING Electric GmbH & Co. KG D-32339 Espelkamp			TB 19 30 048 0548
Mod.	Dat.	Name			Sub. TB 19 30 048 0548 v. 06.12.00		